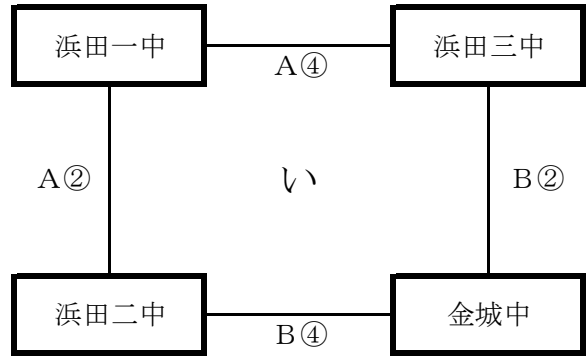
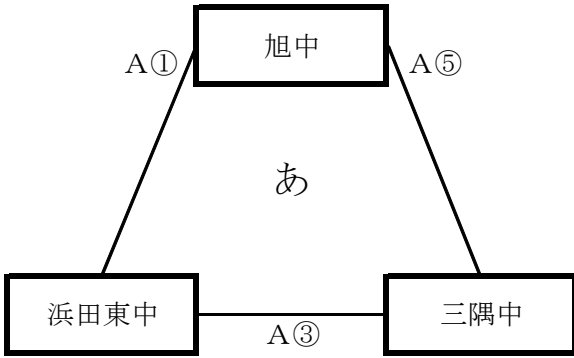


# 浜田市新人総合体育大会バスケットボールの部 組み合わせ

≪ 1 日目 ≫

【男子予選リーグ】



※勝敗が同率の場合は、6-②-6のハーフゲームを行う。

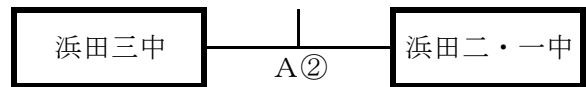
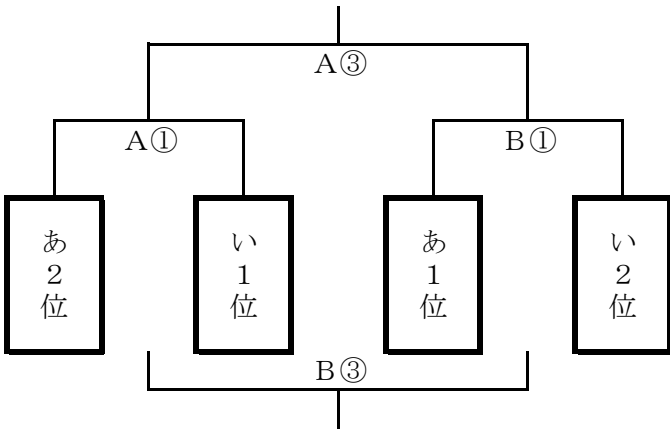
あ 1 位 \_\_\_\_\_  
 あ 2 位 \_\_\_\_\_  
 あ 3 位 \_\_\_\_\_

い 1 位 \_\_\_\_\_  
 い 2 位 \_\_\_\_\_  
 い 3 位 \_\_\_\_\_  
 い 4 位 \_\_\_\_\_

≪ 2 日目 ≫

【男子決勝トーナメント】

【女子決勝戦】



【最終結果】

男子 1 位 \_\_\_\_\_  
 男子 2 位 \_\_\_\_\_  
 男子 3 位 \_\_\_\_\_  
 男子 4 位 \_\_\_\_\_  
 男子 5 位 \_\_\_\_\_

女子 1 位 \_\_\_\_\_  
 女子 2 位 \_\_\_\_\_  
 女子 3 位 \_\_\_\_\_