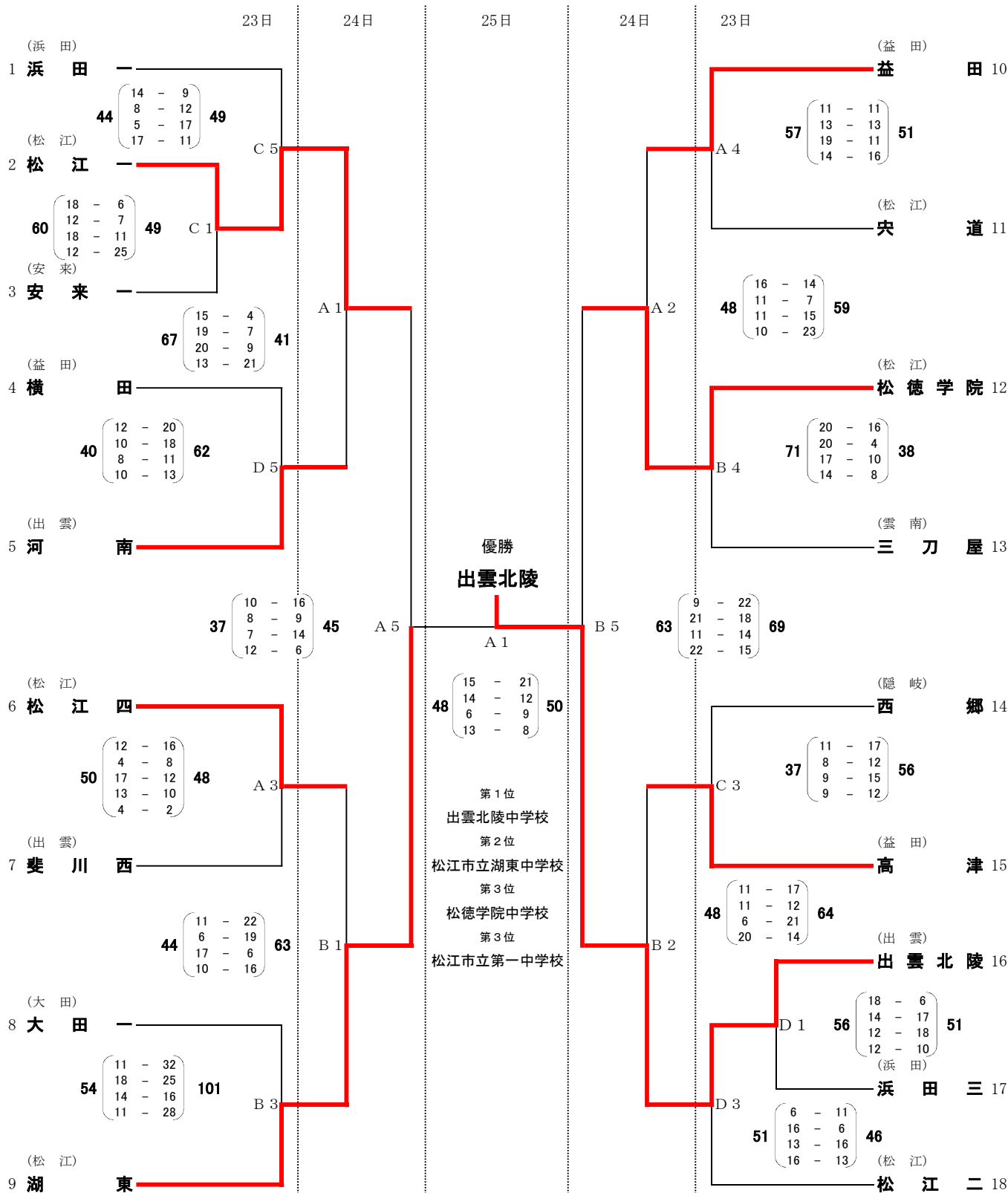


【 女子 の 部 】



大会 注 意 事 項

1. ルールは2016年(財)日本バスケットボール協会競技規則による。
2. 大会はトーナメント方式とし、3位決定戦は行わない。
3. 組み合わせ上位番号のチームが、ユニフォームは淡色、ベンチはオフィシャル席に向かって右側とする。  
ユニフォームについては、2回戦以降、話し合いで決定してもよい。
4. ベンチに入る人数は、監督1名、コーチ1名、マネージャー1名、選手15名、計18名以内とする。  
(ベンチ入りできる外部コーチは1名)
5. TOは、全試合、浜田市内および石見地区内中学校バスケットボール部員が行う。