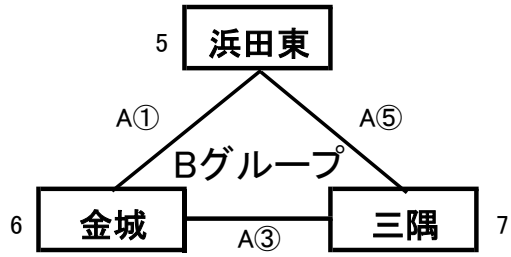
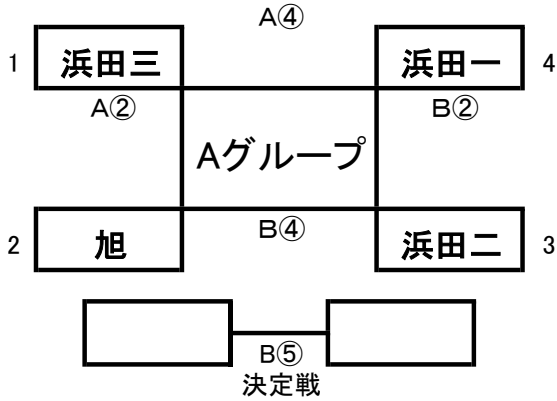


平成29年度 浜田市新人総合体育大会 バasketボールの部

10月4日(水)大会1日目



決定戦は第④試合が終了して30分後に行う。試合時間は、6-5-6とする。

Aコート				
第1試合 9:00 TO 三隅	浜田東			金城
第2試合 10:20 TO 浜田一女	浜田三			旭
第3試合 11:40 TO 浜田東	金城			三隅
第4試合 13:00 TO 金城	浜田一			浜田三
第5試合 14:20 TO 浜田一女	三隅			浜田東

Bコート				
第2試合 10:20 TO 浜田東	浜田二			浜田一
第4試合 13:00 TO 浜田一女	旭			浜田二
第5試合 決定戦 TO Aリーグのチーム				

予選順位

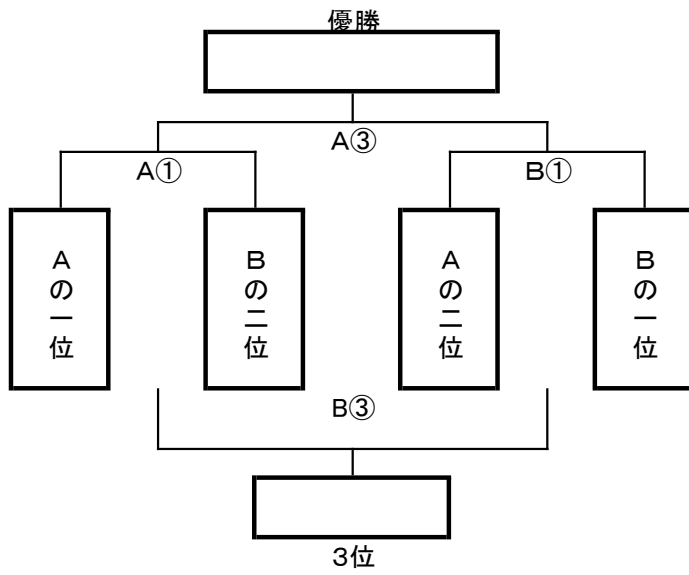
A 1位 _____
2位 _____

B 1位 _____
2位 _____

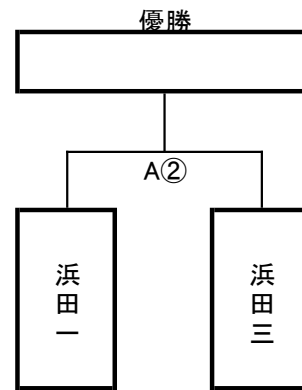
- 1日目は4チームと3チームのリンク形式。
- 2日目は1日目の各リンクの上位2チームによる決勝トーナメントを行う。

10月5日(木)大会2日目

男子組合せ



女子組合せ



Aコート				
第1試合 9:00 TO 浜田一女	A1位		-	B2位
女子			-	
第2試合 10:40 TO A1負	浜田一		-	浜田三
決勝 12:00 TO 浜田一女	A①勝		-	B①勝
			-	
			-	
			-	
			-	

Bコート				
第1試合 9:00 TO 浜田三女	A2位		-	B1位
			-	
			-	
			-	
3位決定戦 12:00 TO 浜田三女	A①負		-	B①負
			-	
			-	
			-	
			-	

男子

- 1位 _____
- 2位 _____
- 3位 _____
- 4位 _____

女子

- 1位 _____
- 2位 _____