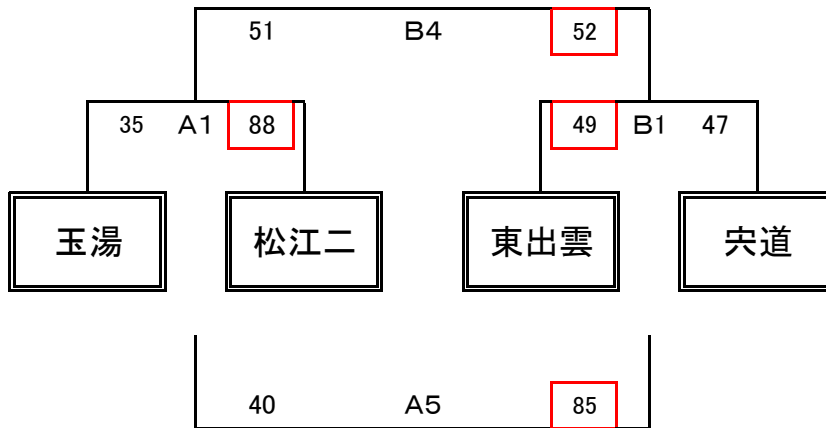


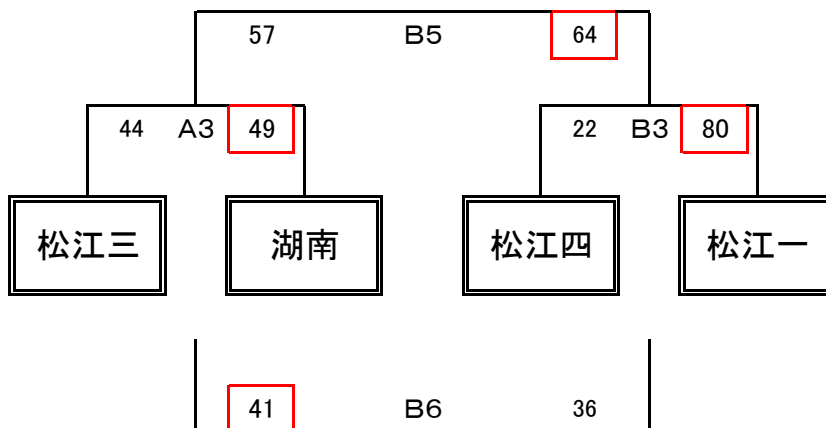
【女子予選リーグ】 10月10日(木) 松江市総合体育館(A、Bコート)

《あ予選トーナメント》



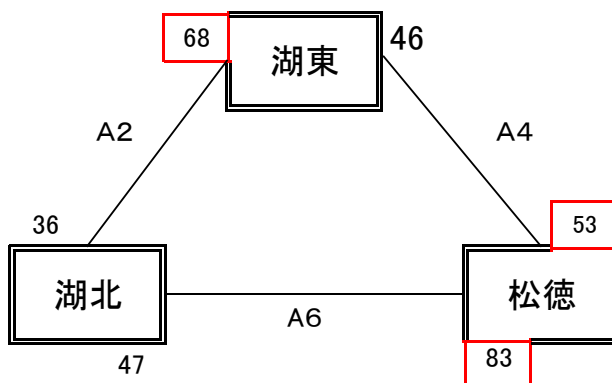
- 予選順位 《あ》
- 1位 東出雲 中
 - 2位 松江二 中
 - 3位 宍道 中
 - 4位 玉湯 中

《い予選トーナメント》



- 予選順位 《い》
- 1位 松江一 中
 - 2位 湖南 中
 - 3位 松江三 中
 - 4位 松江四 中

《う予選リーグ》

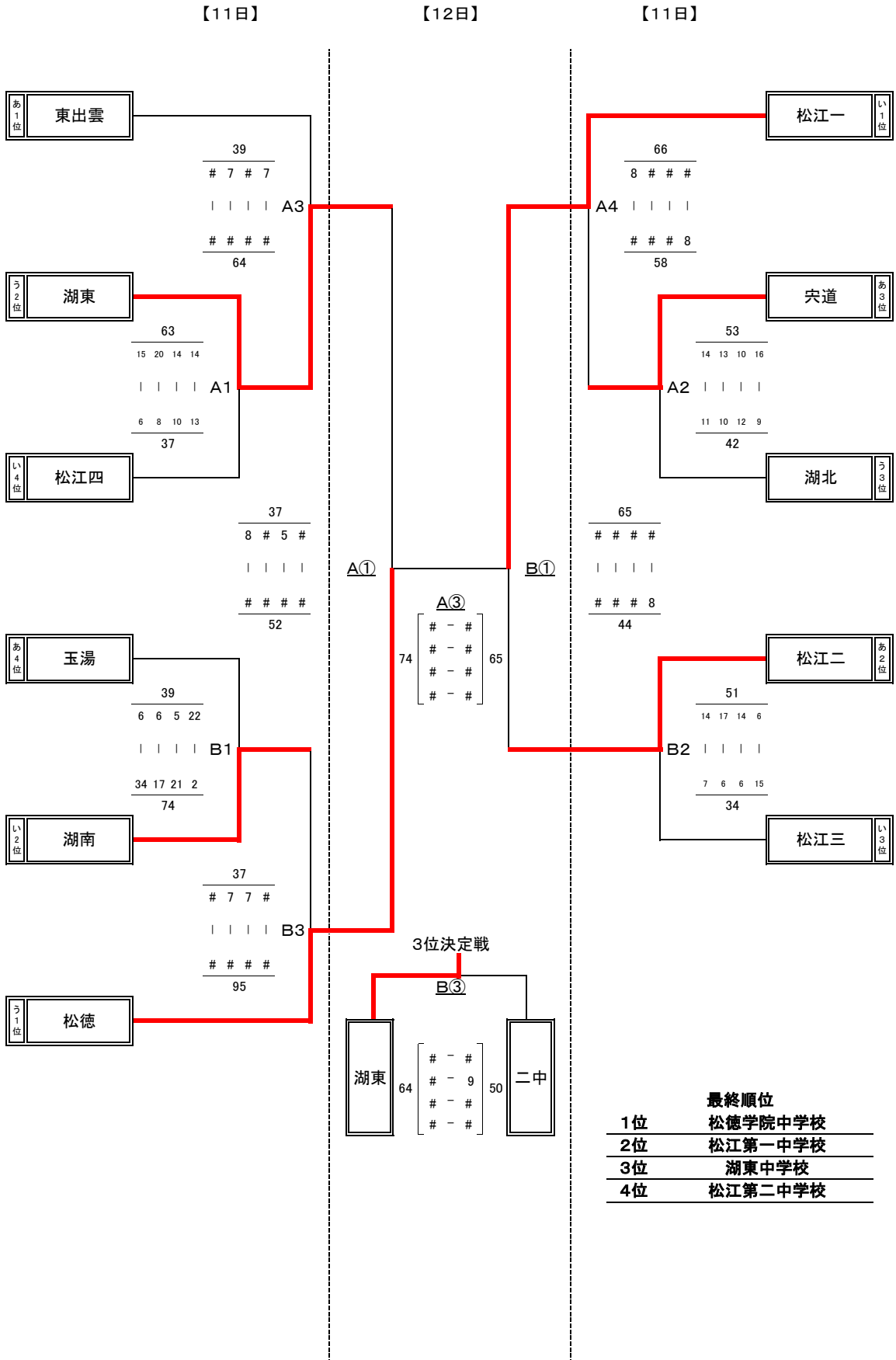


- 予選順位 《う》
- 1位 松徳 中
 - 2位 湖東 中
 - 3位 湖北 中

※リーグ戦の順位決定方法は男子の順位決定方法に準ずる

試合時間 ①9:00～ ②10:20～ ③11:40～ ④13:00～ ⑤14:20～ ⑥15:40～

【女子決勝トーナメント】 10月11日(金)、12日(土):松江市総合体育館(サブアリーナ)



試合時間 ①9:00~ ②10:20~ ③11:40~ ④13:00~ ⑤14:20~