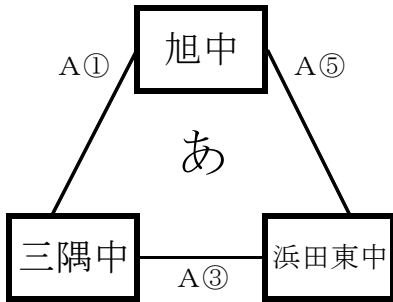


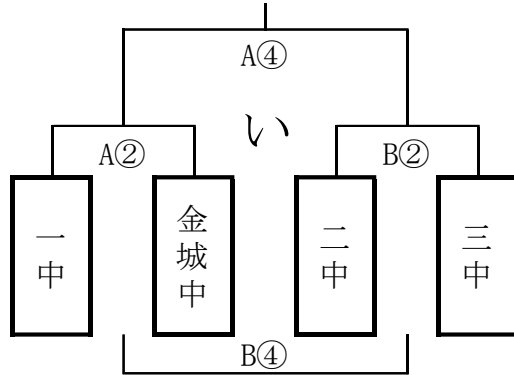
令和2年度浜田市新人総合体育大会組み合わせ

7日(水) 【予選リーグ】

【男子の部】



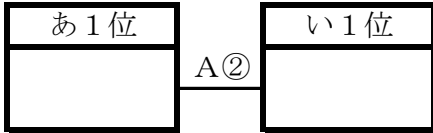
あ1位	中学校
あ2位	中学校
あ3位	中学校



い1位	中学校
い2位	中学校
い3位	中学校
い4位	中学校

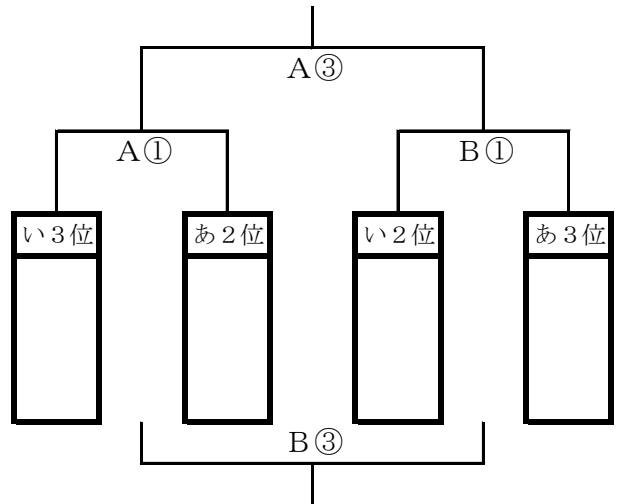
8日(木) 【決勝戦】

【順位決定トーナメント】



【男子の部】

優勝	中学校
2位	中学校
3位	中学校
4位	中学校
5位	中学校
6位	中学校
7位	中学校



試合時間 (初日) ①9:00 ②10:30 ③12:00 ④13:30(13:40) ⑤15:00(15:10)

(2日目) ①9:00 ②10:30 ③12:00 閉会式13:30~

Aコート: アリーナ入口側 Bコート: アリーナ奥側