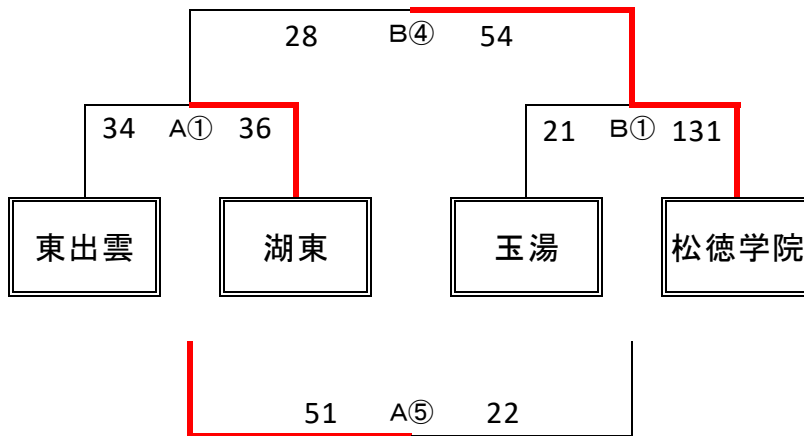


【女子予選リーグ】 10月7日(木) 東出雲体育館(A・Bコート)

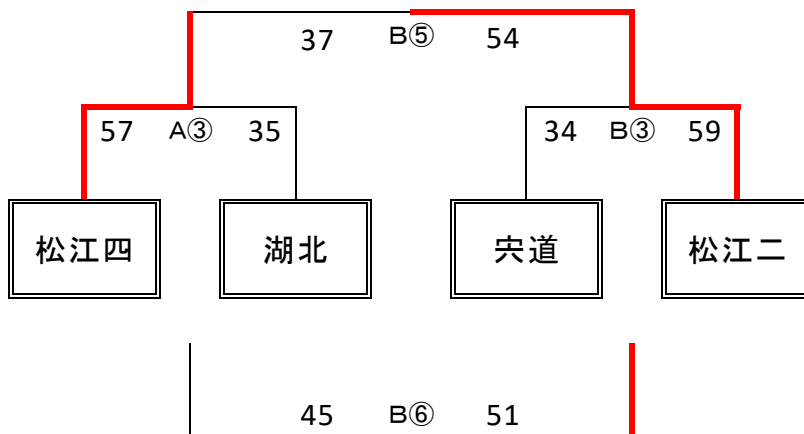
《あ予選トーナメント》



予選順位 《あ》

- 1位 松徳学院 中
- 2位 湖東 中
- 3位 東出雲 中
- 4位 玉湯 中

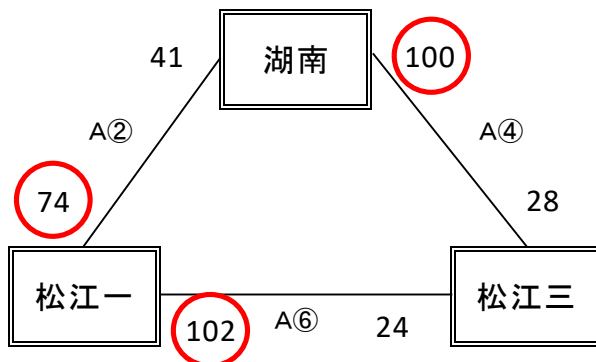
《い予選トーナメント》



予選順位 《い》

- 1位 松江二 中
- 2位 松江四 中
- 3位 宍道 中
- 4位 湖北 中

《う予選リーグ》



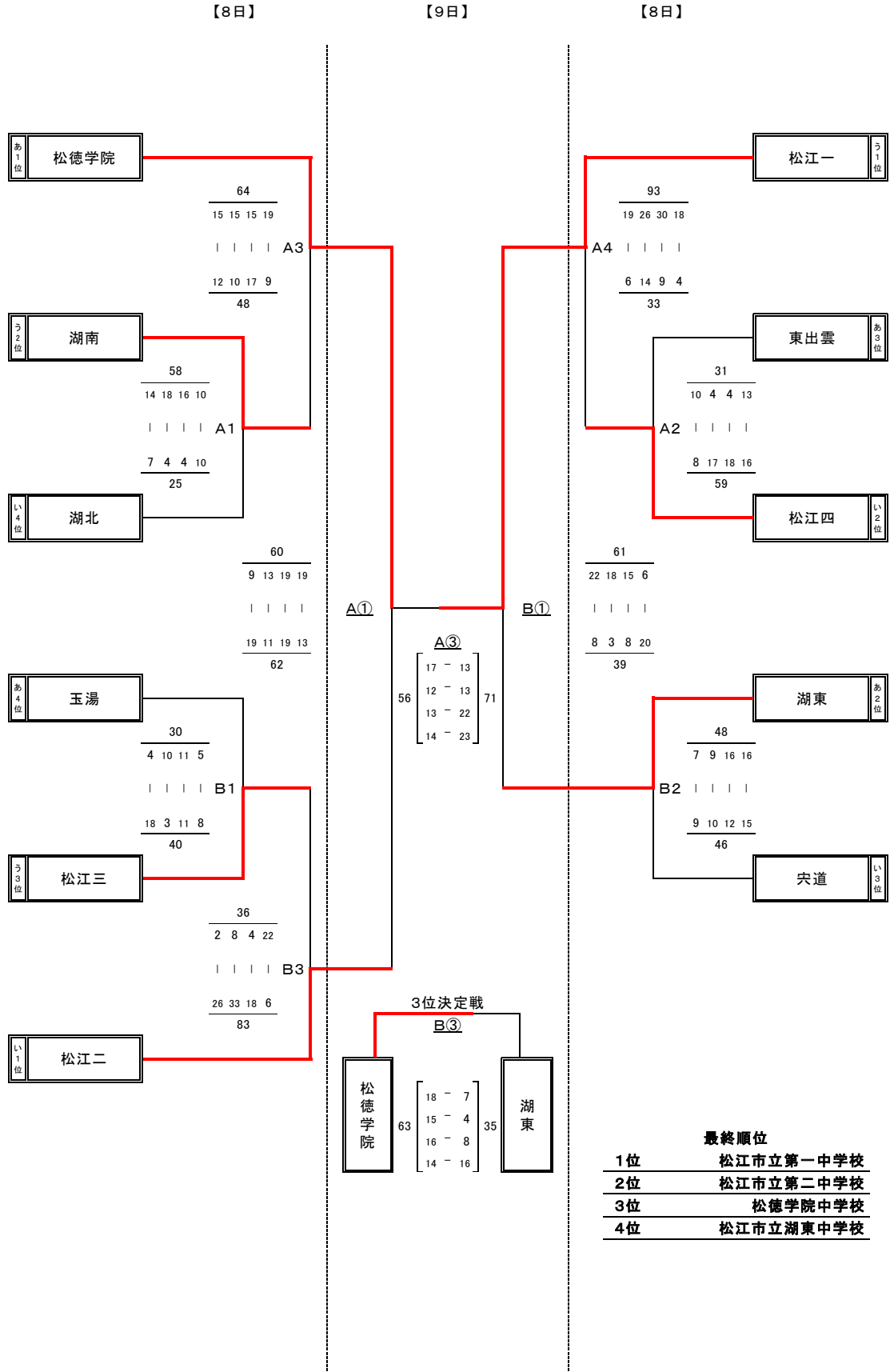
予選順位 《う》

- 1位 松江一 中
- 2位 湖南 中
- 3位 松江三 中

※リーグ戦の順位決定方法は男子の順位決定方法に準ずる

試合時間 ①9:00～ ②10:20～ ③11:40～ ④13:00～ ⑤14:20～ ⑥15:40～

【女子決勝トーナメント】 10月8日(金)・9日(土):東出雲体育館(A・Bコート)



試合時間 【8日】 1. 9:00~ 2. 10:20~ 3. 11:40~ 4. 13:00~
 試合時間 【9日】 ①9:00~ ②10:20~ ③11:40~ ④13:00~