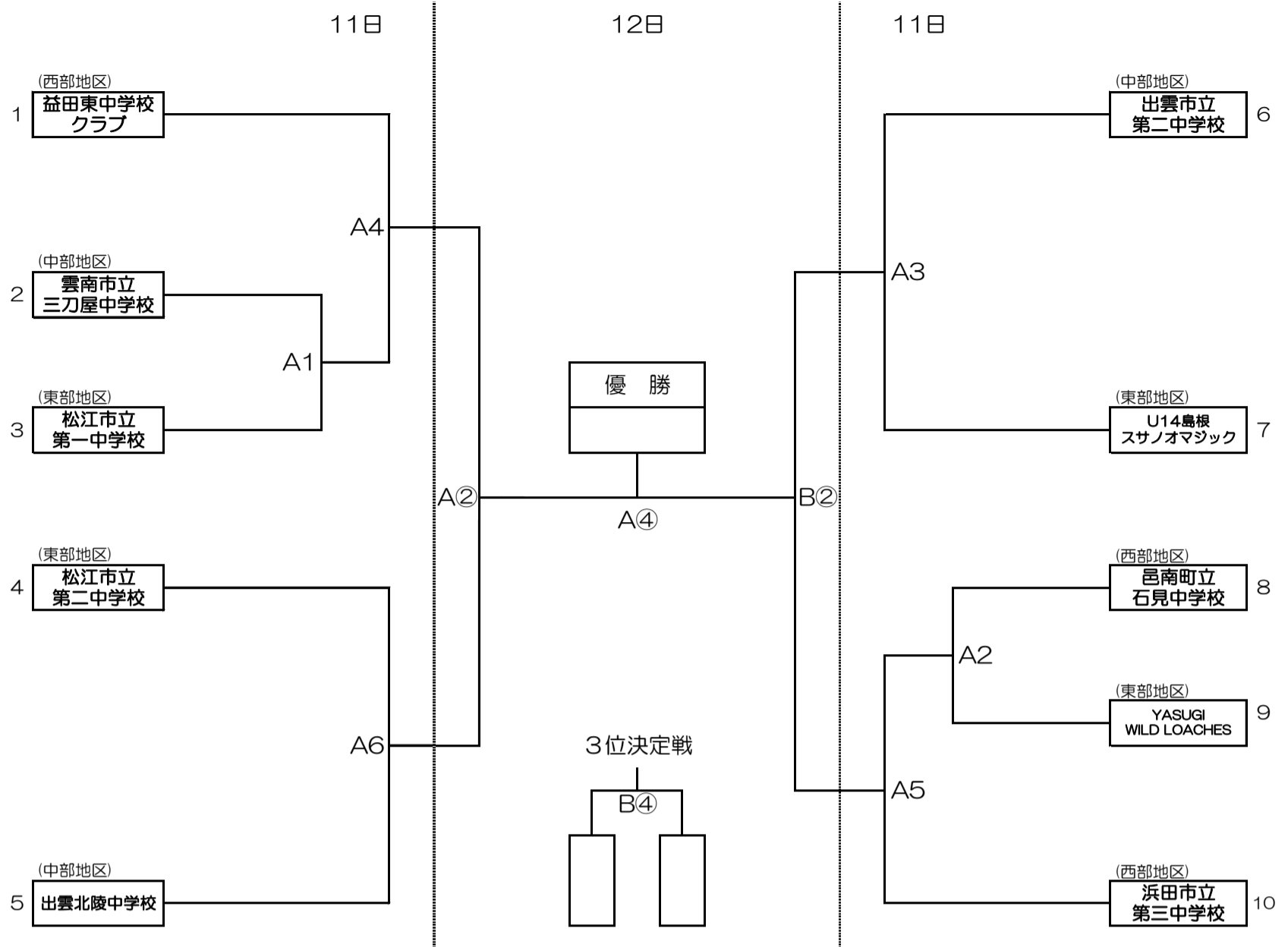
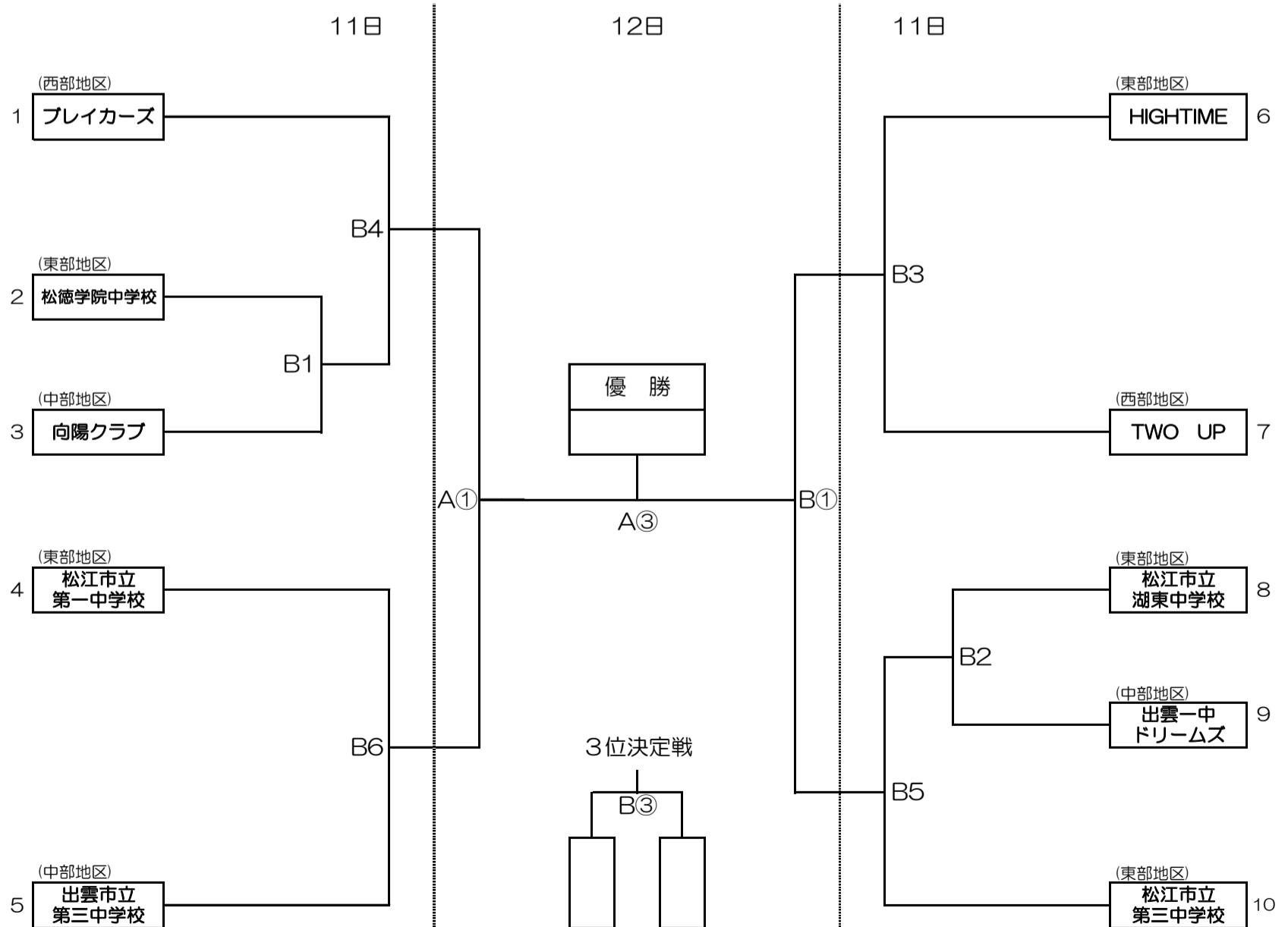


第2回島根県中学校新人バスケットボール選手権大会 組み合わせ

【男子の部】



【女子の部】



試合時間 【11日】大田総合体育館 1 9:00~ 2 10:20~ 3 11:40~ 4 13:00~ 5 14:20~ 6 15:40~  
 【12日】大田総合体育館 ①9:00~ ②10:30~ ③12:30~ ④14:00~